

Einsatzzweck / Verwendung

Verbindungsleitung in hochglanz für alle Regelfeuerstätten im Unterdruckbetrieb

Brennstoff

Öl, Gas

Einsatztemperatur

≤ 400°C

Material

1.4301 (304)

Wandstärke

0,5 mm

Schweißnaht

WIG durchgehend / Laser

Zulässig für Überdruck

Nein

Oberfläche

hochglänzend

Gefälle

Beachten Sie bitte bei der Verlegung, dass ein Gefälle von 3 - 5° einzuhalten ist.

Mittlere Rauigkeit

1,0 mm

Eine hochwertige Verbindungsleitung für alle Regelfeuerstätten im Unterdruckbetrieb

- hochglänzendes Design für den Wohn- und Sichtbereich

- Brennstoffe Öl, Gas & Festbrennstoffe

- durch speziell eingezogene Verbindung

ohne Klemmband montierbar

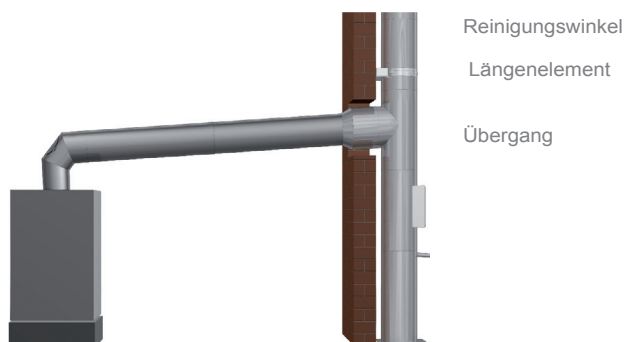
- 10 Jahre Garantie

Anwendung

Verbindungsleitung im Sichtbereich.

Die hochwertige Verarbeitung und die spezielle, eingezogene Verbindung garantieren eine besonders gute Stabilität gegen Durchbiegen und ermöglichen den Verzicht auf Klemmbänder

MMW-EW-VH



Moldrich Metallwaren GesmbH & Co. KG

Gaudenzdorfer Gürtel 73a

A-1120 Wien

Telefon: +43 (0)1 813 63 43

Fax: +43 (0)1 813 63 43-25

E-Mail: office@moldrich.at

Internet: www.moldrich.at

